

# TAB Heizwasser

## **Technische Anschlussbedingungen Heizwasser**

Für den Anschluss an das Fernwärmenetz  
Hochdahl der Stadtwerke Erkrath GmbH

Ausgabe Januar 2023

# Inhalt

<b>1</b>	<b>Allgemeines</b>	<b>3</b>	<b>7</b>	<b>Hauszentrale – Trinkwassererwärmung</b>	<b>6</b>
1.1	Geltungsbereich	3	7.1	Trinkwassererwärmungssysteme	6
1.2	Anschluss an die	3	7.2	Auslegung	6
1.3	Fernwärmeversorgung Vom Kunden	3	7.3	Trinkwassererwärmungssysteme	6
1.4	einzureichende Unterlagen	3	7.4	Temperaturregelung	7
1.4.1	Inbetriebnahme /	3	7.5	Temperaturabsicherung	7
1.4.2	Außerbetriebnahme Inbetriebnahme	3	7.6	Rücklauf Temperaturbegrenzung	7
1.5	Außerbetriebnahme	3	7.7	Druckabsicherung	7
	Zuständigkeiten		7.8	Wärmeübertrager	7
			7.9	Werkstoffe und Verbindungselemente	7
				Sonstiges	7
<b>2</b>	<b>Wärmeleistung</b>	<b>3</b>	<b>8</b>	<b>Hausanlage – Raumheizung / raumluftechnische Einrichtungen</b>	<b>7</b>
2.1	Leistung / Volumenstrom für Raumheizung und raumluftechnische Einrichtungen	3	8.1	Temperaturregelung	7
2.2	Leistung / Volumenstrom für Trinkwassererwärmung	3	8.2	Rohrleitungssysteme und	7
<b>3</b>	<b>Wärmeträger</b>	<b>3</b>	8.3	Verlegeverfahren Heizflächen	7
3.1	Fernheizwasser-Beschaffenheit	4	8.4	Armaturen	8
3.2	Differenzdruck in der Übergabestation	4	8.5	Werkstoffe und Verbindungselemente	8
3.3	Nennndruck	4	8.6	Hydraulischer Abgleich	8
3.4	Fernheizwasser-Temperaturen	4	<b>9</b>	<b>Hausanlage – Trinkwassererwärmung</b>	<b>8</b>
3.4.1	Vorlauftemperatur	4	<b>10</b>	<b>Anlagen</b>	<b>9</b>
3.4.2	Rücklauftemperatur	4	10.1	Fernheizwasser-Temperaturkurven für das Fernwärmenetz Hochdahl	9
3.4.2.1	Raumheizung und raumluftechnische Einrichtungen	4	10.2	Technisches Datenblatt für den Anschluss an das Fernwärmenetz Hochdahl	10
3.4.2.2	Trinkwassererwärmung	4	10.2.1	Auslegungsdaten für die Hausstation / Fernheizwasser-Parameter	10
<b>4</b>	<b>Hausanschluss</b>	<b>4</b>	10.2.1.1	Allgemeines	10
4.1	Hausanschlussleitung	4	10.2.1.2	Raumheizung / Raumluftechnik	10
4.2	Hausanschlussraum	4	10.2.1.3	Trinkwassererwärmung	10
4.3	Hausstation	4	10.2.1.4	Sicherheitstechnische Forderungen an die vom Fernheizwasser durchströmten Anlagenteile	11
4.3.1	Übergabestation	5	10.2.1.5	Sicherheitstechnische Forderungen an die Raumheizung / Trinkwassererwärmung	12
4.3.2	Hauszentrale	5	10.2.2	Sonstige Planungshinweise	13
<b>5</b>	<b>Messeinrichtungen</b>	<b>5</b>	10.2.3	Richtwerte der Fernheizwasser-Beschaffenheit bei bestimmungsgemäßem Betrieb	13
5.1	Vertragliche Voraussetzungen	5	10.3	Prinzipschema einer Hausstation für den Anschluss an das Fernwärmenetz Hochdahl	14
5.2	Anzahl, Art und Größe der Messeinrichtungen	5	10.3.1	Für Einfamilienhäuser, öffentliche und gewerbliche Anschlussnehmer	14
5.3	Einbauort	5	10.3.2	Für Mehrfamilienhäuser	15
<b>6</b>	<b>Hauszentrale – Raumheizung / raumluftechnische Einrichtungen</b>	<b>5</b>	10.4	Auslegungsdaten für den Fernwärmeanschluss	16
6.1	Temperaturregelung	5			
6.2	Temperaturabsicherung	5			
6.3	Rücklauf Temperaturbegrenzung	6			
6.4	Druckabsicherung	6			
6.5	Wärmeübertrager	6			
6.6	Werkstoffe und Verbindungselemente	6			
6.7	Sonstiges	6			

## 1 Allgemeines

Diese Technischen Anschlussbedingungen Heizwasser (TAB) wurden aufgrund des § 4 Abs. 3 und des § 17 der Verordnung über Allgemeine Bedingungen für die Versorgung mit Fernwärme (AVBFernwärmeV) festgelegt und sind Bestandteil des Anschluss- und Versorgungsvertrages für Fernwärme mit dem Kunden.

### 1.1 Geltungsbereich

Diese TAB einschließlich der dazugehörigen Anlagen gelten für die Planung, den Anschluss und den Betrieb neuer Anlagen, die an das Fernwärme- und Nahwärmenetz des Fernwärme-Versorgungsunternehmens (nachstehend FVU genannt) angeschlossen werden.

Sie gelten in der vorliegenden Form mit Wirkung vom 01.07.2021.

Für bereits in Betrieb befindliche Anlagen gilt diese Ausgabe der TAB nur bei wesentlichen Änderungen.

### 1.2 Anschluss an die Fernwärmeversorgung

Der Anschluss an die Fernwärmeversorgung ist vom Kunden beim FVU zu beantragen (Anlage 10.4).

Der Kunde muss die anfallenden Arbeiten von einem qualifizierten Fachbetrieb ausführen lassen. Er veranlasst den Fachbetrieb, entsprechend den jeweils gültigen TAB zu arbeiten und diese vollinhaltlich zu beachten. Das Gleiche gilt auch bei Reparaturen, Ergänzungen und Veränderungen an der Anlage oder an Anlagenteilen.

Werden Mängel an der Kundenanlage festgestellt, welche die Sicherheit gefährden oder erhebliche Störungen erwarten lassen, so ist das FVU berechtigt, ein Beheben der Mängel zu verlangen bzw. den Anschluss oder die Versorgung zu verweigern. Geltende Gesetze, DIN-Bestimmungen, Verordnungen und Vorschriften bleiben von den TAB und den Datenblättern unberührt.

### 1.3 Vom Kunden einzureichende Unterlagen

Für die Planung des Fernwärmeanschlusses benötigt das FVU folgende Unterlagen:

- Vollständig ausgefüllte Anlage 10.4 Auslegungsdaten für den Fernwärmeanschluss
- Lageplan des Grundstückes mit Gebäude
- Gebäudegrundriss mit Lage des Hausanschlussraumes
- Schaltschema der Hausstation

Die Unterlagen werden vom FVU geprüft und freigegeben. Durch diese Freigabe übernimmt das FVU keinerlei Verantwortung für die Sicherheit und Funktion sowie die Einhaltung der im jeweiligen Datenblatt geforderten Temperaturen der Anlage.

### 1.4 Inbetriebnahme / Außerbetriebnahme

#### 1.4.1 Inbetriebnahme

Der Kunde meldet die Inbetriebnahme spätestens fünf Arbeitstage vor dem gewünschten Termin beim FVU an. Die Inbetriebnahme darf nur in Anwesenheit des Fernwärme-Servicepersonals des FVU erfolgen.

Nach der Inbetriebnahme angebrachte Plomben dürfen außer zur Abwendung von Gefahren weder beschädigt noch entfernt werden. Der Kunde oder dessen Beauftragter hat das FVU unverzüglich zu verständigen, wenn Plomben beschädigt oder fehlen.

#### 1.4.2 Außerbetriebnahme

Eine vom Kunden oder von dessen Beauftragtem vorgenommene Außerbetriebnahme, die zur Unterbrechung der Wärmeversorgung führt, ist dem FVU unverzüglich mitzuteilen.

### 1.5 Zuständigkeiten

Unabhängig von der Liefergrenze hat das FVU das Zugriffsrecht auf den Schmutzfänger, die Einrichtungen zur Differenzdruck- und Volumenstrombegrenzung, die Rücklauf-temperaturbegrenzer und den Wärmezähler.

## 2 Wärmeleistung

Der Kunde benennt anhand der Anlage 10.4 die benötigte Wärmeleistung für Raumheizung und raumluftechnische Einrichtungen bei der ortsspezifischen Norm-Außentemperatur nach DIN EN 12831 Beiblatt 1 sowie die Leistung für Trinkwassererwärmung und sonstige Wärmeleistungen.

Das FVU ist berechtigt, die Wärmebedarfsberechnung einzusehen.

### 2.1 Leistung / Volumenstrom für Raumheizung und raumluftechnische Einrichtungen

Die bestellte Wärmeleistung wird nur bei der ortsspezifischen Norm-Außentemperatur nach DIN EN 12831 Beiblatt 1 zur Verfügung gestellt. Bei höheren Außentemperaturen wird die Wärmeleistung entsprechend reduziert.

Das FVU begrenzt den Volumenstrom an der Übergabestelle (Ziffer 4.3.1). Der Volumenstrom wird aus der Differenz von Vor- und Rücklauf-temperatur bei ortsspezifischer Norm-Außentemperatur und der bestellten Wärmeleistung ermittelt.

### 2.2 Leistung / Volumenstrom für Trinkwassererwärmung

Der Wärmebedarf für die Trinkwassererwärmung in Wohngebäuden wird nach DIN 4708 (in der bei Baubeginn gültigen Fassung) ermittelt.

Aus der bestellten Wärmeleistung wird in Abhängigkeit von der Differenz zwischen der minimalen Fernheizwasser-Vorlauf-temperatur (Anlage 10.2) und der Auslegungs-Rücklauf-temperatur der Trinkwassererwärmung (Ziffer 7.2) an der Übergabestation der Fernheizwasser-Volumenstrom ermittelt und vom FVU an der Übergabestelle begrenzt (Ziffer 4.3.1).

## 3 Wärmeträger

Der Wärmeträger ist aufbereitetes Fernheizwasser (Anlage 10.2) gemäß dem AGFW-Regelwerk Arbeitsblatt FW 510. Das Fernheizwasser ist Eigentum des FVU und darf nicht verunreinigt oder unberechtigt entnommen werden.

Eine Entnahme von Fernheizwasser zum Auffüllen der Hausanlage ist grundsätzlich vorher mit dem FVU abzustimmen.

### 3.1 Fernheizwasser-Beschaffenheit

Die Fernheizwasser-Beschaffenheit entspricht den Anforderungen gemäß AGFW-Regelwerk Arbeitsblatt FW 510. Angaben zum Fernheizwasser sind dem technischen Datenblatt (Anlage 10.2) zu entnehmen.

### 3.2 Differenzdruck in der Übergabestation

Angaben zum Differenzdruck sind dem technischen Datenblatt (Anlage 10.2) zu entnehmen.

### 3.3 Nenndruck

Angaben zur Druckstufe sind dem technischen Datenblatt (Anlage 10.2) zu entnehmen.

### 3.4 Fernheizwasser-Temperaturen

#### 3.4.1 Vorlauftemperatur

Die vom FVU zur Verfügung gestellte Vorlauftemperatur ist den Fernheizwasser-Temperaturkurven (Anlage 10.1) und dem technischen Datenblatt (Anlage 10.2) zu entnehmen.

#### 3.4.2 Rücklauftemperatur

##### 3.4.2.1 Raumheizung und raumluftechnische Einrichtungen

Die Hausanlage muss so geplant, errichtet und betrieben werden, dass die maximal zulässige Rücklauftemperatur bei Volllast, Schwachlast und abgestellter Anlage (z. B. auch bei Stromausfall) gemäß Anlage 10.1 an der Übergabestelle (Ziffer 4.3.1) nicht überschritten wird.

##### 3.4.2.2 Trinkwassererwärmung

Die vom Kunden einzuhaltende maximale Rücklauftemperatur für den Auslegungsfall ist Ziffer 7.2 oder dem technischen Datenblatt (Anlage 10.2) zu entnehmen.

## 4 Hausanschluss

Im folgenden Abschnitt werden die Begriffe Hausanschlussleitung, Hausanschlussraum und Hausstation erläutert.

### 4.1 Hausanschlussleitung

Die Hausanschlussleitung verbindet das Verteilungsnetz mit der Übergabestation. Die Leitungsführung außerhalb und innerhalb von Gebäuden einschließlich der Wanddurchführungen stimmt das FVU mit dem Kunden ab. Die technische Auslegung und Ausführung werden vom FVU festgelegt.

Die Außenwanddurchführungen werden vor der Fertigstellung der Außenwandisolierung vom FVU hergestellt und verschlossen. Die Außenwandisolierung erfolgt durch den Kunden.

Zur Vermeidung von Schäden an Fernwärmeleitungen dürfen diese nicht überbaut oder überpflanzt werden. Folgende Sicherheitsabstände ab Außenkante der Fernwärmetrasse müssen eingehalten werden:

- mindestens 1 m Abstand bei parallel verlegten Fremdleitungen und Kabeln

- mindestens 2 m Abstand bei Gebäuden und tief wurzelnden Bäumen

Fernwärmeleitungen dürfen weder unter Putz verlegt noch einbetoniert bzw. eingemauert werden. Verkleidungen sind mit dem FVU abzustimmen. Die Wärmedämmung der Fernwärmeleitungen darf nicht entfernt werden.

### 4.2 Hausanschlussraum

Im Hausanschlussraum werden die erforderlichen Anschluss- und Betriebseinrichtungen eingebaut. Lage und Abmessungen stimmt der Kunde rechtzeitig mit dem FVU ab. Der Raum sollte verschließbar sein und muss jederzeit ohne Schwierigkeiten für Mitarbeiter des FVU und dessen Beauftragte zugänglich sein.

Die Eingangstür muss sich in Fluchrichtung öffnen lassen und sollte mit einem geschlossenen Türblatt versehen werden.

Auf eine ausreichende Belüftung muss geachtet werden. Die Raumtemperatur sollte 30 °C möglichst nicht überschreiten. Der Raum sollte nicht neben oder unter Schlafräumen und sonstigen gegen Geräusche besonders zu schützenden Räumen angeordnet sein. Es gelten die einschlägigen Vorschriften für Wärme- und Schalldämmung.

Die Hausstation benötigt bauseits einen elektrischen Anschluss.

Elektrische Installationen müssen entsprechend den VDE-Vorschriften für Nassräume ausgeführt werden. Für Wartungs- und Reparaturarbeiten sind eine ausreichende Beleuchtung und eine Schutzkontaktsteckdose (230 V / 50 Hz) notwendig. Für den Raum sind eine ausreichende Entwässerung und eine Kaltwasserzapfstelle zu empfehlen. Die Anordnung der Gesamtanlage im Hausanschlussraum muss den Unfallverhütungs- und Arbeitsschutzvorschriften entsprechen. Die dafür erforderliche Arbeitsfläche muss im Einzelfall mit dem FVU abgestimmt werden.

Betriebsanleitungen und eventuell notwendige Hinweisschilder sind an gut sichtbarer Stelle anzubringen.

Für Ein- und Zweifamilienhäuser ist kein gesonderter Hausanschlussraum erforderlich.

### 4.3 Hausstation

Die Hausstation besteht aus der Übergabestation und der Hauszentrale.

Übergabestation und Hauszentrale können baulich getrennt oder in einer Einheit als Kompaktstation angeordnet sein.

Die Anlagenteile sind durch geeignete Schmutzfänger zu schützen. Die vom Fernheizwasser durchflossenen Anlagenteile sind vor der Inbetriebnahme ausreichend zu spülen und einer Kaltwasserdruckprobe mit dem 1,3-fachen Betriebsdruck zu unterziehen. Die Verantwortlichkeit hierfür obliegt dem Anlagenersteller. Die Druckprobe ist zu protokollieren

und das Protokoll als Nachweis bei der Inbetriebnahme vorzuhalten.

#### 4.3.1 Übergabestation

Die Übergabestation ist das Bindeglied zwischen der Hausanschlussleitung und der Hauszentrale und ist im Hausanschlussraum angeordnet.

Die Übergabestelle ist der Übergang von Übergabestation zu Hauszentrale. Sie dient dazu, die Wärme vertragsgemäß hinsichtlich Druck, Temperatur und Volumenstrom an die Hauszentrale zu übergeben.

Für die Auslegung der Armaturen und Anlagenteile gelten die DIN 4747-1 und die entsprechenden Arbeitsblätter des AGFW-Regelwerks. Druck- und / oder Temperaturabsicherungen in der Übergabestation müssen ebenfalls gemäß DIN 4747-1 ausgeführt werden. Die Anordnung der Anlagenteile ist in Anlage 10.3 dargestellt.

Es gelten die jeweils gültigen Vorschriften zur Schall- und Wärmedämmung sowie zum Brandschutz. Potenzialausgleich und gegebenenfalls erforderliche Elektroinstallationen müssen nach den VDE-Vorschriften ausgeführt werden. Die Fernwärmeleitungen sind in den Potenzialausgleich mit einzubeziehen.

#### 4.3.2 Hauszentrale

Die Hauszentrale ist das Bindeglied zwischen der Übergabestation und der Hausanlage. Sie dient der Anpassung der Wärmelieferung an die Hausanlage hinsichtlich Druck, Temperatur und Volumenstrom. Die Hauszentrale für Raumheizung ist für den indirekten Anschluss vorzusehen. Ein indirekter Anschluss liegt vor, wenn das Heizwasser der Hausanlage durch Wärmeübertrager vom Fernwärmenetz getrennt wird.

Die Trinkwassererwärmer werden direkt an das Fernwärmenetz angeschlossen.

## 5 Messeinrichtungen

Für eine vertragsgemäße Abrechnung sind Messeinrichtungen erforderlich.

#### 5.1 Vertragliche Voraussetzungen

Soweit das FVU die Ermittlung der Wärmekosten (z. B. Raumheizung und Warmwasser) direkt mit dem Endverbraucher vornehmen wird, sind das Mess- und Abrechnungsverfahren sowie Art, Anzahl, Größe und Anbringungsorte von Messeinrichtungen mit dem FVU rechtzeitig abzustimmen. Bestehen keine anderen vertraglichen Vereinbarungen, obliegt es dem Kunden / Bauträger, die Voraussetzungen für die rechtzeitige Installation der Messeinrichtungen vor der Inbetriebnahme der Kundenanlage zu seinen Lasten sicherzustellen.

**5.2 Anzahl, Art und Größe der Messeinrichtungen** Wärme- und Warmwasserzähler müssen den eichrechtlichen Vorschriften entsprechen und Heizkostenverteiler eine gültige Zulassung besitzen. Das FVU kann mit Rücksicht auf

die Ersatzteilhaltung oder Wahrung des einheitlichen Abrechnungsverfahrens Fabrikate von Wärme- und Warmwasserzählern sowie Heizkostenverteilern vorgeben, deshalb ist eine Zustimmung hinsichtlich der Auswahl der Messeinrichtungen vom FVU vor Baubeginn der Heizungsanlage einzuholen.

#### 5.3 Einbauort

Warmwasser- oder Wärmezähler sind an gut zugänglichen Stellen so einzubauen, dass sie leicht montiert oder ausgetauscht und ohne Behinderung abgelesen werden können. Sie müssen wegen notwendiger Auswechslungen mit Absperrorganen versehen werden. Die Einbauvorschriften der Hersteller sowie der Planungshinweis gemäß Anlage 10.2.2 sind bei der Installation zu beachten.

Die Anordnung der Verteilleitungen in Wohnungen / Gebäuden (Raumheizung und Warmwasser) sollte so gewählt werden, dass ein Minimum an Messeinrichtungen je Verbrauchereinheit notwendig wird (z. B. je Wohnung). Es empfiehlt sich, die Messeinrichtungen außerhalb der Nutzungseinheit mit der Möglichkeit des jederzeitigen Zutrittes einzubauen.

## 6 Hauszentrale – Raumheizung / raumlufttechnische Einrichtungen

In der Hauszentrale – Raumheizung / raumlufttechnische Einrichtungen werden Temperatur, Druck und Volumenstrom den Erfordernissen der Hausanlage angepasst.

#### 6.1 Temperaturregelung

Geregelt wird die Vorlauftemperatur der Hausanlage. Als Führungsgröße dient vorzugsweise die Außentemperatur.

Für primärseitig angeordnete Stellgeräte werden Durchgangsventile verwendet.

Für das primärseitige Stellgerät ist der minimale Differenzdruck (Ziffer 3.2) maßgebend. Schnell wirkende Stellgeräte sind wegen möglicher Druckstöße nicht zulässig. Für sekundärseitig angeordnete Stellgeräte können Durchgangs- oder Dreiwegeventile verwendet werden. Zur Dimensionierung der Stellgeräte (primär- und sekundärseitig) sind der jeweilige maximal erforderliche Volumenstrom und der am Einbauort zur Verfügung stehende Differenzdruck maßgebend. Dabei soll der Druckverlust des geöffneten Stellgerätes mindestens 50 % des jeweiligen minimalen Differenzdruckes betragen.

Die Stellantriebe (nach DIN 4747-1, gegebenenfalls mit Sicherheitsfunktion) müssen so bemessen sein, dass sie gegen den maximal auftretenden Differenzdruck schließen können (bei Störungen bis zum maximalen Betriebsüberdruck).

#### 6.2 Temperaturabsicherung

Eine Temperaturabsicherung in der Hauszentrale ist nicht erforderlich, wenn die zulässige Hausanlagentemperatur größer oder gleich der maximalen Fernheizwasser-Vorlauftemperatur ist.

Bei einer maximal möglichen Fernheizwasser-Vorlauftemperatur bis 120 °C ist eine Temperaturabsicherung mit einem typgeprüften Sicherheitstemperaturwächter (STW) und einem typgeprüften Stellglied mit Sicherheitsfunktion gemäß DIN EN 14597 erforderlich, wenn die zulässige Hausanlagentemperatur kleiner als die maximal mögliche Fernheizwasser-Vorlauftemperatur ist. Weitere Erläuterungen und Anforderungen sind dem technischen Datenblatt (Anlage 10.2) bzw. der DIN 4747-1 zu entnehmen.

### 6.3 Rücklauftemperaturbegrenzung

Die in den Fernheizwasser-Temperaturkurven (Anlage 10.1) angegebene maximale Rücklauftemperatur an der Übergabestelle darf nicht überschritten werden.

Der Kunde hat seine Hausanlage so auszulegen und zu betreiben, dass die primärseitige Fernheizwasser-Rücklauftemperatur gemäß Datenblatt (Anlage 10.2) unter Berücksichtigung der Grädigkeit des Wärmeübertragers nicht überschritten wird.

Eine Rücklauftemperaturbegrenzung ist zu installieren. Die Rücklauftemperaturbegrenzung kann sowohl durch das Stellgerät der Vorlauftemperaturregelung als auch durch ein separates Stellgerät erfolgen. Der Fühler zur Erfassung der Fernheizwasser-Rücklauftemperatur muss im oder möglichst dicht am Wärmeübertrager angeordnet werden, um Temperaturänderungen schnell zu erfassen und ist so zu installieren, dass er ständig vom Fernheizwasser umspült wird.

### 6.4 Druckabsicherung

Eine primärseitige Druckabsicherung ist nicht erforderlich, da alle Bauteile für den maximalen Betriebsüberdruck gemäß Datenblatt (Anlage 10.2) auszulegen sind. Die Druckabsicherung der Sekundäranlage des Wärmeübertragers hat durch Sicherheitsventile, Druckausdehnungsgefäße und gegebenenfalls durch Druckbegrenzer gemäß DIN 4747-1 zu erfolgen.

### 6.5 Wärmeübertrager

Primärseitig müssen die Wärmeübertrager für die maximalen Drücke und Temperaturen des Fernwärmenetzes gemäß Datenblatt (Anlage 10.2) geeignet sein. Sekundärseitig sind die maximalen Druck- und Temperaturverhältnisse sowie die Wasserqualität der Hausanlage maßgebend. Der Wärmeübertrager ist so auszulegen, dass die maximale Wärmeleistung gemäß Ziffer 2 übertragen werden kann. Es wird empfohlen, bei der Auslegung des Wärmeübertragers einen Verschmutzungszuschlag zu berücksichtigen.

### 6.6 Werkstoffe und Verbindungselemente

Die Auswahl der Werkstoffe für die vom Fernheizwasser durchflossenen Anlagenteile richtet sich nach DIN 4747-1.

Nicht zugelassen sind:

- Kunststoffe, Aluminium, Weichstahl
- Kupferleitungen

Es sind ausschließlich Stahl-Rohrleitungen, mindestens in Werkstoff P 235 (frühere Bezeichnung St 37) zugelassen.

Die zur Verwendung kommenden Verbindungselemente und Dichtungen müssen für die Betriebsbedingungen bezüglich Druck, Temperatur und Fernheizwasser-Beschaffenheit (Anlage 10.2) geeignet sein, insbesondere beständig gegen alkalische Medien.

Das FVU empfiehlt flachdichtende Verbindungen einzusetzen. Bei nicht flachdichtenden Verbindungen ist Teflon oder Hanf mit geeigneten Zusatzmitteln als Dichtungsmittel erforderlich.

Der Einsatz von Stahl oder Edelstahl-Pressfittings mit entsprechendem Beständigkeitsnachweis in Bezug auf die Betriebsparameter (Anlage 10.2.1) und Heizwasserbeschaffenheit (Anlage 10.2.3) bedarf der schriftlichen Zustimmung des FVU.

Nicht zugelassen sind:

- Flexible Verbindungsleitungen
- Klebeverbindungen

### 6.7 Sonstiges

Die Inbetriebnahme der Hauszentrale darf nur in Anwesenheit des FVU erfolgen.

Im Primärteil der Hauszentrale sind nicht zugelassen:

- Hydraulische Kurzschlüsse zwischen Vor- und Rücklauf
- Automatische Be- und Entlüftungen
- Gummikompensatoren

## 7 Hauszentrale – Trinkwassererwärmung

Für die Planung, Errichtung, Inbetriebsetzung und Wartung von Trinkwasseranlagen sind die Trinkwasserverordnung, die DIN 1988, die DIN EN 806 sowie die DVGW-Arbeitsblätter W 551 und W 553 maßgebend.

### 7.1 Trinkwassererwärmungssysteme

Für die Trinkwassererwärmung sind folgende Systeme zulässig:

- Speicherwassererwärmer in stehender Bauart
- Speicherladesysteme

Durchflusswassererwärmer und andere Systeme bedürfen der ausdrücklichen Zustimmung des FVU.

### 7.2 Auslegung Trinkwassererwärmungssysteme

Die maximalen Auslegungs-Rücklauftemperaturen betragen beim:

- Speicherwassererwärmer: 45 °C
- Speicherladesystem: 20 °C

Beim Speicherladesystem muss der Ladevolumenstrom auf die Auslegungsleistung des Wärmeübertragers bei der niedrigsten Fernheizwasser-Vorlauftemperatur eingestellt und begrenzt werden.

### 7.3 Temperaturregelung

Bei Großanlagen gemäß DVGW-Arbeitsblatt W 551/AGFW-Merkblatt FW 526 muss das Wasser am Warmwasseraustritt des Trinkwassererwärmers stets eine Temperatur von

≥ 60 °C einhalten. Innerhalb des Regelkreises ist betriebsbedingt mit Abweichungen von der geforderten Temperatur von 60 °C zu rechnen. Kurzzeitige Absenkungen im Minutenbereich der Temperatur am Austritt des Trinkwassererwärmers sind tolerierbar (DIN 4708). Systematische Unterschreitungen von 60 °C sind nicht akzeptabel.

Bei Kleinanlagen gemäß DVGW-Arbeitsblatt W 551/AGFW-Merkblatt FW 526 wird die Einstellung der Reglertemperatur am Trinkwassererwärmer auf 60 °C empfohlen. Betriebstemperaturen unter 50 °C sollten in jedem Fall vermieden werden.

Für primärseitig angeordnete Stellgeräte werden Durchgangsventile verwendet. Zur Dimensionierung des Stellgerätes sind der maximal erforderliche Fernheizwasser-Volumenstrom und der am Einbauort zur Verfügung stehende Differenzdruck maßgebend. Dabei soll der Druckverlust des geöffneten Stellgerätes mindestens 50 % des eingestellten Differenzdruckes (Ziffer 3.2) betragen. Schnell wirkende Stellgeräte sind wegen möglicher Druckstöße nicht zulässig.

Die Stellantriebe (nach DIN 4747-1, gegebenenfalls mit Sicherheitsfunktion) müssen so bemessen sein, dass sie gegen den maximal auftretenden Differenzdruck schließen können (bei Störungen bis zum maximalen Betriebsüberdruck).

#### **7.4 Temperaturabsicherung**

Eine Temperaturabsicherung des Warmwassers ist nicht erforderlich, wenn die maximal mögliche Fernheizwasser-Vorlauftemperatur ≤ 100 °C und die maximal zulässige Temperatur in der Trinkwassererwärmungsanlage > 75 °C beträgt.

Ist die maximal mögliche Fernheizwasser-Vorlauftemperatur > 100 °C oder ist die zulässige Temperatur in der Trinkwassererwärmungsanlage ≤ 75 °C, ist eine Temperaturabsicherung gemäß DIN 4747-1 erforderlich.

Weitere Erläuterungen und Anforderungen sind dem technischen Datenblatt (Anlage 10.2) bzw. der DIN 4747-1 zu entnehmen.

#### **7.5 Rücklauftemperaturbegrenzung**

Eine Rücklauftemperaturbegrenzung ist zu installieren und wegen des Zirkulationsbetriebes auf 60 °C einzustellen. Kurzfristige Überschreitungen zur Durchführung einer thermischen Desinfektion sind zulässig.

#### **7.6 Druckabsicherung**

Eine primärseitige Druckabsicherung ist nicht erforderlich, da alle Bauteile für den Nenndruck gemäß Datenblatt (Anlage 10.2) auszulegen sind.

Für die Absicherung der Hausanlage sind die entsprechenden Regelwerke zu beachten.

#### **7.7 Wärmeübertrager**

Primärseitig müssen die Wärmeübertrager für die maximalen Drücke und Temperaturen des Fernwärmenetzes gemäß Datenblatt (Anlage 10.2) geeignet sein. Sekundärseitig sind

die maximalen Druck- und Temperaturverhältnisse der Trinkwassererwärmungsanlage maßgebend.

Bei Trinkwässern, die zu Kalkabscheidungen neigen, werden Konstruktionen empfohlen, die eine leichte Entkalkung ermöglichen, gegebenenfalls ist in Absprache mit dem FVU eine Absenkung der Fernheizwasser-Vorlauftemperatur mittels Beimischregelung vorzunehmen.

Die Wärmeübertrager / Heizflächen müssen in korrosionsbeständig gesicherter Ausführung (Ausführungsart 2 nach DIN 1988-100) ausgeführt sein. Es wird empfohlen, bei der Auslegung des Wärmeübertragers einen Verschmutzungszuschlag zu berücksichtigen.

#### **7.8 Werkstoffe und Verbindungselemente**

Für die vom Fernheizwasser durchflossenen Anlagenteile gelten die gleichen Vorgaben wie unter Ziffer 6.6 beschrieben. Für die vom Trinkwasser durchflossenen Anlagenteile müssen Werkstoffe und Verbindungstechniken den technischen Regelwerken sowie der Trinkwasserverordnung entsprechen.

#### **7.9 Sonstiges**

Die unter Ziffer 6.7 genannten Vorgaben gelten auch hier uneingeschränkt.

### **8 Hausanlage – Raumheizung / raumlufttechnische Einrichtungen**

Die Raumheizung / raumlufttechnische Einrichtung besteht aus dem Rohrleitungssystem ab Hauszentrale, den Heizflächen sowie den zugehörigen Absperr- und Regelarmaturen.

Die aufgrund der verwendeten Materialien und Werkstoffe maximal zulässigen Betriebsüberdrücke und Betriebstemperaturen in der Hausanlage müssen in der Hauszentrale entsprechend abgesichert werden (Ziffer 6.2 und 6.4).

Alle Anlagenteile der Hausanlage müssen für die gewählten Betriebsbedingungen (Druck und Temperatur) geeignet sein.

#### **8.1 Temperaturregelung**

Alle Heizflächen müssen gemäß Energieeinsparverordnung (EnEV) mit selbsttätig wirkenden Einrichtungen zur raumweisen Temperaturregelung ausgerüstet werden (z. B. Thermostatventilen, bestehend aus Stellantrieb und Stellgerät).

#### **8.2 Rohrleitungssysteme und Verlegeverfahren**

Neuanlagen müssen grundsätzlich im Zweileiter-System ausgeführt werden. Kurzschluss- oder Überströmleitungen zwischen Vor- und Rücklauf sind nicht zugelassen. Für die Wärmedämmung von Rohrleitungen und Armaturen gilt die Energieeinsparverordnung (EnEV).

#### **8.3 Heizflächen**

Bei der Dimensionierung der Heizflächen ist zu berücksichtigen, dass die maximal zulässige Fernheizwasser-Rücklauftemperatur nicht überschritten wird (Ziffer 6.3).

#### **8.4 Armaturen**

Die Armaturen und insbesondere deren Dichtungssysteme müssen für die Betriebsbedingungen der Hausanlage hinsichtlich Druck, Temperatur und Wasserqualität geeignet sein.

Nicht zugelassen sind:

- Überströmventile zwischen Vor- und Rücklauf
- Umschalt-, Bypass- oder Mischventile, die Vorlaufwasser ungenutzt in den Rücklauf abströmen lassen

#### **8.5 Werkstoffe und Verbindungselemente**

Für die Auswahl der Werkstoffe, Verbindungselemente und Bauteile sind die Druck- und Temperaturverhältnisse sowie die Wasserqualität der Hausanlage maßgebend.

#### **8.6 Hydraulischer Abgleich**

Um ein einwandfreies Arbeiten der Hausanlage zu gewährleisten, ist ein hydraulischer Abgleich nach DIN 18380 vorzunehmen.

### **9 Hausanlage – Trinkwassererwärmung**

Die Hausanlage – Trinkwassererwärmung besteht aus den Kaltwasser-, Warmwasser- und gegebenenfalls vorhandenen Zirkulationsleitungen sowie den Zapfarmaturen und den Sicherheitseinrichtungen.

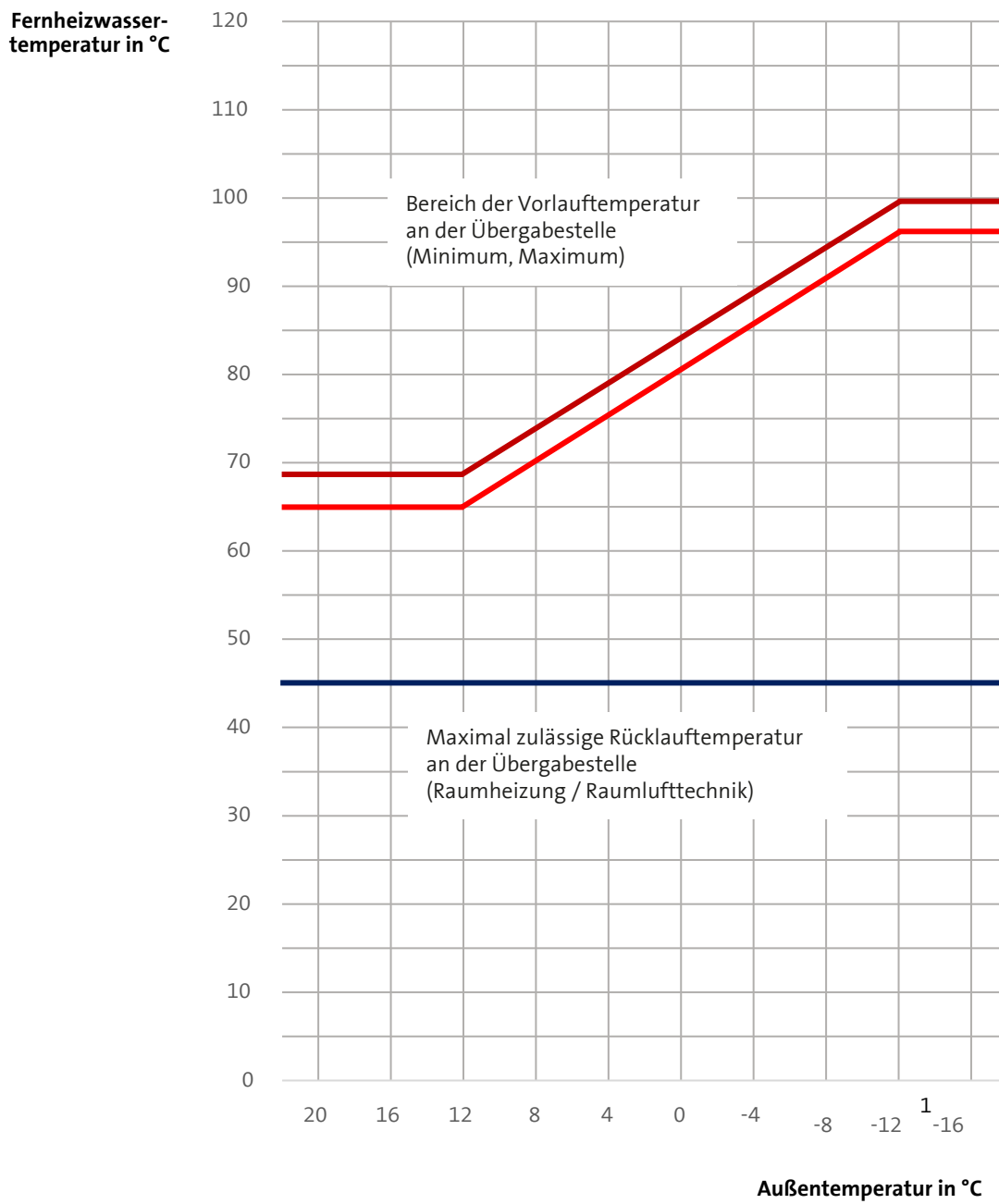
Für die Planung, Errichtung, Inbetriebsetzung und Wartung von Trinkwasseranlagen sind die Trinkwasserverordnung, die DIN 1988, die DIN EN 806 sowie die DVGW-Arbeitsblätter W 551 und W 553 maßgebend.

Zur Vorhaltung der Temperatur an der Zapfstelle kann alternativ zu einer Zirkulationsleitung eine selbstregelnde Begleitheizung eingesetzt werden. Die aufgrund der verwendeten Materialien und Werkstoffe maximal zulässigen Betriebsüberdrücke und Betriebstemperaturen in der Hausanlage müssen in der Hauszentrale entsprechend abgesichert werden.



## 10 Anlagen

### 10.1 Fernheizwasser-Temperaturkurven für das Fernwärmenetz Hochdahl



<sup>1</sup> ortsspezifische Norm-Außentemperatur

## 10 Anlagen

### 10.2 Technisches Datenblatt für den Anschluss an das Fernwärmenetz Hochdahl

#### 10.2.10 Auslegungsdaten für die Hausstation / Fernheizwasser-Parameter

##### 10.2.1.1 Allgemeines

Fernheizwasser-Vorlauftemperatur (gleitend): bis 96 °C

---

Maximaler Betriebsüberdruck: 6 bzw. 10 bar (siehe Ziffer 10.2.1.4)

---

Minimal zur Verfügung stehender Differenzdruck an der Übergabestelle: 30 kPa (0,3 bar)

##### 10.2.1.2 Raumheizung / Raumluftechnik

Maximal zulässige Fernheizwasser-Rücklauftemperatur<sup>1</sup> für Raumheizung / Raumluftechnik: 45 °C

##### 10.2.1.3 Trinkwassererwärmung

Fernheizwasser-Vorlauftemperatur zur Auslegung der Trinkwassererwärmung: 65 °C

---

Maximal zulässige Fernheizwasser-Rücklauftemperatur zur Auslegung von Speicherwassererwärmern: 45 °C

---

Maximal zulässige Fernheizwasser-Rücklauftemperatur zur Auslegung von Speicherladesystemen: 20 °C

---

Maximal zulässige Fernheizwasser-Rücklauftemperatur für die Trinkwassererwärmung im reinen Zirkulationsbetrieb<sup>2</sup>: 60 °C

<sup>1</sup> der Kundenanlage an der Übergabestelle, d. h. unter Berücksichtigung der Grädigkeit des Wärmeübertragers <sup>2</sup> Kurzfristige Überschreitung für thermische Desinfektion zulässig

## 10 Anlagen

### 10.2 Technisches Datenblatt für den Anschluss an das Fernwärmenetz Hochdahl

#### 10.2.1.4 Sicherheitstechnische Forderungen an die vom Fernheizwasser durchströmten

**Anlagenteile** Erforderliche zugelassene Betriebstemperatur:

mindestens 120 °C

Erforderliche Druckstufe / Schutz vor Ausdampfen:

Die erforderliche Druckstufe richtet sich nach der Netzstation, über die die Wärmeversorgung erfolgt und ist nachfolgender Ta-belle zu entnehmen. Darüber hinaus ist dort auch die zulässige geodätische Höhe zum Schutz der Anlagenteile vor Ausdampfen aufgeführt. Von welcher Netzstation Sie versorgt werden, teilen Ihnen die Mitarbeiter des Fernheizwerkes gerne mit: Tel. 02104 3007-10

Netzstation	Erforderliche Druckstufe in Abhängigkeit von der geodätischen Höhe		Zulässige geodätische Höhe zum Schutz der Anlagenteile vor Ausdampfen
	Geodätische Höhe*	Erforderliche Druckstufe*	
Alt Hochdahl	> 113 m über NN	mindestens PN 6	< 150 m über NN
Millrath Nordwest	> 132 m über NN		< 154 m über NN
Millrath Ost	> 109 m über NN		< 140 m über NN
Millrath Südwest	> 88 m über NN		< 118 m über NN
Millrath West	> 118 m über NN		< 148 m über NN
Willbeck obere Zone	> 116 m über NN		< 144 m über NN
Willbeck untere Zone	> 89 m über NN		< 120 m über NN
Stolls	> 103 m über NN		< 133 m über NN
Trills	> 108 m über NN		< 145 m über NN
Zentrum Ost	> 76 m über NN		< 95 m über NN
Zentrum West	> 65 m über NN		< 95 m über NN

\* Wichtiger Hinweis: Unterschreitet die geodätische Höhe den aufgeführten Wert, gilt eine erforderliche Druckstufe von:

mindestens PN 10

## 10 Anlagen

### 10.2 Technisches Datenblatt für den Anschluss an das Fernwärmenetz Hochdahl 10.2.1.5

#### Sicherheitstechnische Forderungen an die Raumheizung / Trinkwassererwärmung

Anlage	Maximale Netzvorlauftemperatur	Maximal zulässige Temperatur in der Hausanlage	Temperaturregelung	Sicherheitstechnische Ausrüstung		Sicherheitsfunktion nach DIN EN 14597
				Temperaturregler TR <sup>1</sup>	Sicherheitstemperaturwächter STW <sup>1</sup>	
				typgeprüft		
mit und ohne Hilfsenergie						
Raumheizung / Raumluftechnische Einrichtungen	≤ 120 °C	≥ Fernheizwasser-Vorlauftemperatur	nein	nein	nein	nein
		< Fernheizwasser-Vorlauftemperatur	ja	nein	ja <sup>2,3</sup>	ja <sup>2</sup>
Trinkwassererwärmung	> 100 °C ≤ 120 °C	≤ 75 °C	ja	ja	ja <sup>3</sup>	ja
		> 75 °C	ja	ja	nein	nein

<sup>1</sup> Definition nach DIN EN 14597

<sup>2</sup> Bei Anlagen, deren primär zur Verfügung gestellter Fernheizwasser-Volumenstrom 1 m<sup>3</sup>/h nicht überschreitet, kann auf den STW und die Sicherheitsfunktion beim Stellgerät verzichtet werden. In diesem Fall wird ein typgeprüfter TR erforderlich. Flächenheizsysteme sind von der Erleichterung ausgenommen.

<sup>3</sup> Der Sicherheitstemperaturwächter ist maximal auf die zulässige Temperatur der Hausanlage einzustellen.

## 10 Anlagen

### 10.2 Technisches Datenblatt für den Anschluss an das Fernwärmenetz Hochdahl

#### 10.2.2 Sonstige Planungshinweise

gemäß DIN 4747-1

Temperatur- und Druckabsicherung sowie Werkstoffauswahl:

Anschluss Raumheizung / raumlufttechnische Einrichtungen:

indirekt

Anschluss Trinkwassererwärmungssystem:

primär

Zulässige Trinkwassererwärmungssysteme:

Speicherwassererwärmer, Speicherladesystem oder  
nach Zustimmung: Durchflusswassererwärmer

Um eine niedrige Fernheizwasser-Rücklauftemperatur zu erreichen, wird empfohlen, die Zirkulationsleitung in den oberen Bereich des Speichers einzubinden.

Für die Auslegung von Wärmeübertrager-Heizflächen ist ein Verschmutzungszuschlag zu berücksichtigen.

Einlauf-/Auslaufstrecken Wärmezähler (gleiche Nennweite wie Zähler,  
ohne Strömungsbehinderung z. B. durch Fühler, Bögen, Armaturen usw.)  
Die Einbauvorschriften des Herstellers sind zu beachten.

$\geq 10 / \geq 8 \times \text{DN}$  des Wärmezählers

#### 10.2.3 Richtwerte der Fernheizwasser-Beschaffenheit bei bestimmungsgemäßem Betrieb

Das Fernheizwasser weist gemäß dem AGFW-Regelwerk Arbeitsblatt FW 510 folgende Parameter auf:

Fahrweise des Fernheizwassers:

Elektrische Leitfähigkeit bei 25 °C:

pH-Wert bei 25 °C:

salzhaltig

$> 100 - 1.500 \mu\text{S} / \text{cm}$

9,0 – 10,5

Zusätzlich gelten folgende Parameter:

Phosphat  $\text{PO}_4$  :

Natriumsulfit  $\text{Na}_2\text{SO}_3$ :

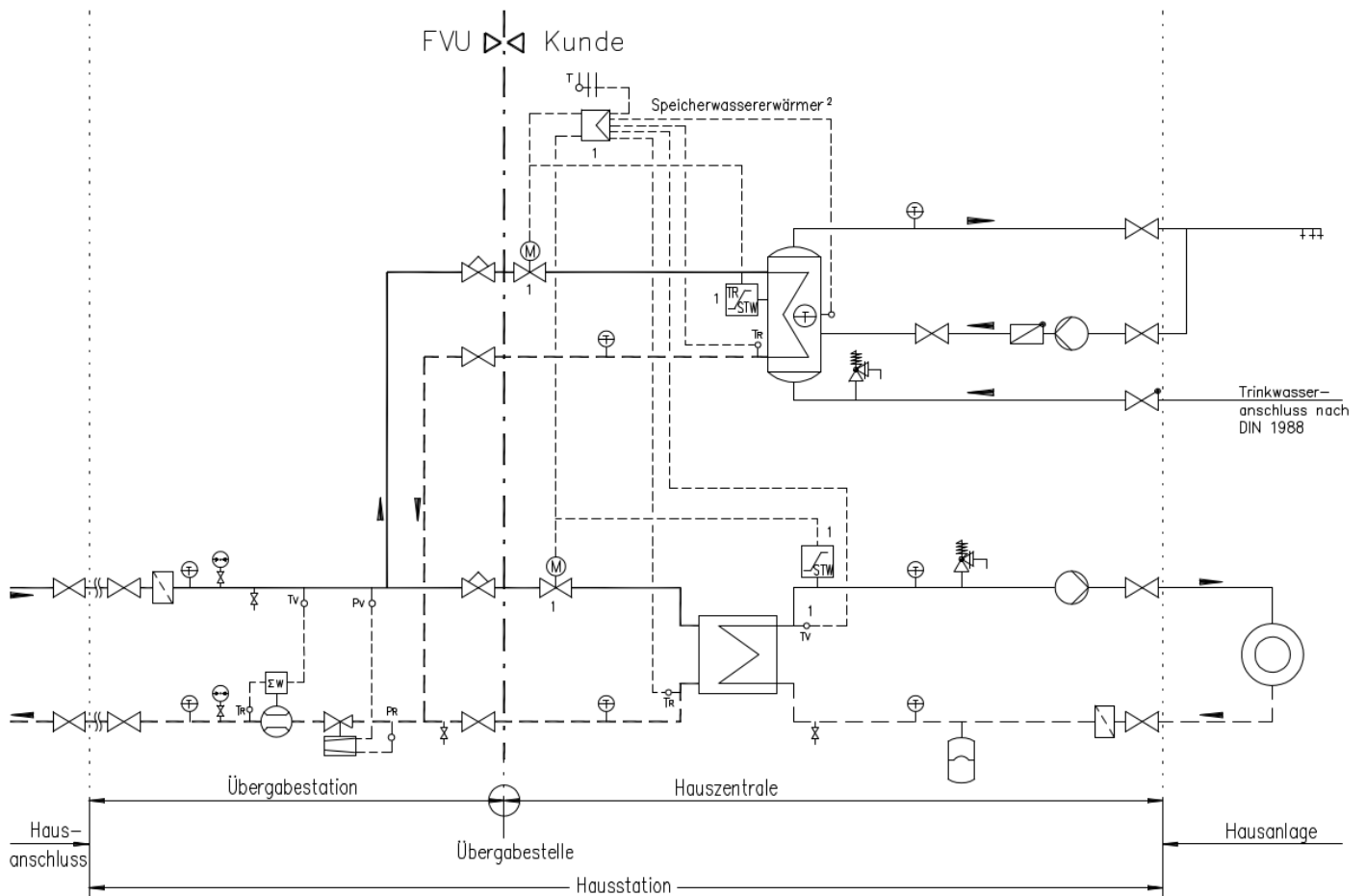
$< 7 \text{ mg/l}$

$< 5 \text{ mg/l}$

## 10 Anlagen

### 10.3 Prinzipschema einer Hausstation für den Anschluss an das Fernwärmenetz Hochdahl

#### 10.3.1 Für Einfamilienhäuser, öffentliche und gewerbliche Anschlussnehmer



#### Legende

	Wärmeverbraucher		Einstellarmatur allgemein		Entleerung
	Brauchwasserzapfstelle		Schmutzfänger		Sicherheitsventil
	Wärmeübertrager		Rückschlagklappe		Sicherheits-temperaturwächter
	Speicherwassererwärmer		Regelung für Raumheizung und Trinkwassererwärmung mit Rücklauf-temperaturbegrenzung		Temperaturregler / Sicherheitstemp. wächter
	Membran-Ausdehnungsgefäß		Thermometer		Volumenstrom- und Differenzdruckregler
	Pumpe		Manometer mit Absperrarmatur		Wärmezähler
	Absperrarmatur allgemein		Messaufnehmer		Grenze für Lieferung, Montage, Wartung, Instandsetzung, Erneuerung
	Absperrventil mit Rückflussverhinderer				
	Stellglied mit Motorantrieb				

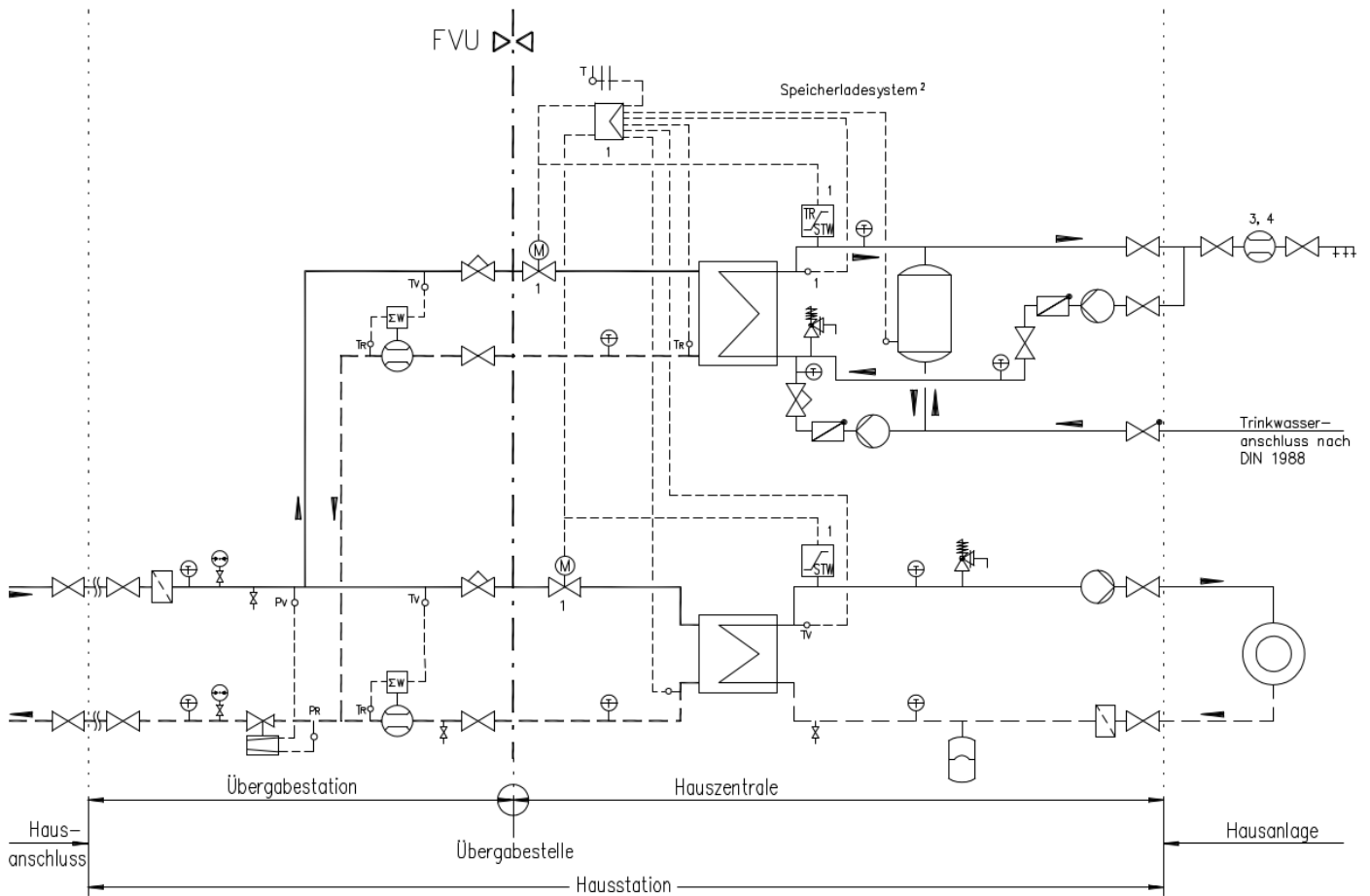
1 Sicherheitstechnische Ausrüstung zur Temperaturabsicherung siehe Ziffer 6.2 und 7.4

2 Alternativ Speicherladesystem

# 10 Anlagen

## 10.3 Prinzipschema einer Hausstation für den Anschluss für an das Fernwärmenetz Hochdahl

### 10.3.2 Für Mehrfamilienhäuser



### Legende

	Wärmeverbraucher		Einstellarmatur allgemein		Entleerung
	Brauchwasserzapfstelle		Schmutzfänger		Sicherheitsventil
	Wärmeübertrager		Rückschlagklappe		Sicherheits-temperaturwächter
	Speicher		Regelung für Raumheizung und Trinkwassererwärmung mit Rücklauf-temperaturbegrenzung		Temperaturregler / Sicherheitstemperaturwächter
	Membran-Ausdehnungsgefäß		Warmwasserzähler		Volumenstrom- und Differenzdruckregler
	Pumpe		Thermometer		Wärmezähler
	Absperarmatur allgemein		Manometer mit Absperarmatur		Grenze für Lieferung, Montage, Wartung, Instandsetzung, Erneuerung
	Absperventil mit Rückflussverhinderer		Messaufnehmer		
	Stellglied mit Motorantrieb				

<sup>1</sup> Sicherheitstechnische Ausrüstung zur Temperaturabsicherung siehe Ziffer 6.2 und 7.4

<sup>2</sup> Alternativ Speicherwassererwärmer

<sup>3</sup> Je Verbrauchereinheit notwendig

<sup>4</sup> Bei Einzelabrechnung Wartung durch das FVU

## 10 Anlagen

### 10.4 Auslegungsdaten für den Fernwärmeanschluss

Mit diesem Formular benennt der Kunde / Planer Auslegungsdaten für einen Fernwärmeanschluss

Bitte ausgefüllt senden an:

#### Stadtwerke Erkrath GmbH

Gruitener Straße 27  
40699 Erkrath

#### Kunde

\_\_\_\_\_  
Vor-, Nachname

\_\_\_\_\_  
Firma

\_\_\_\_\_  
Straße, Haus-Nr.

\_\_\_\_\_  
PLZ, Ort

\_\_\_\_\_  
Telefon-Nr.

\_\_\_\_\_  
E-Mail-Adresse

#### Anzuschließendes Objekt

\_\_\_\_\_  
Straße, Haus-Nr.

\_\_\_\_\_  
PLZ, Ort

Neuanschluss

Modernisierung

Öffentliches  
Gebäude

Einfamilienhaus

Mehrfamilienhaus

Gewerbeobjekt

Wohnfläche (m<sup>2</sup>)

Anzahl Wohneinheiten

Art

Art

\_\_\_\_\_  
Wohnflächen (m<sup>2</sup>)

\_\_\_\_\_  
Beheizte Fläche (m<sup>2</sup>)

\_\_\_\_\_  
Beheizte Fläche (m<sup>2</sup>)

#### Sonstiges

\_\_\_\_\_  
Leistung der bisherigen Heizanlage, falls bekannt (kW)

\_\_\_\_\_  
Gewünschter Fertigstellungstermin

#### Benötigte Wärmeleistung

\_\_\_\_\_  
Raumheizung (kW)

\_\_\_\_\_  
Trinkwassererwärmung (kW)

\_\_\_\_\_  
Raumluftechnische Anlagen (kW) Sonstiges (kW)

\_\_\_\_\_  
Bei Bedarf Beschreibung der sonstigen Wärmeleistungen z.B. Schwimmbad

\_\_\_\_\_  
Vertraglich gewünschte Anschlussleistung (kW)



**Auslegungsdaten für den Fernwärmeanschluss****Systemtemperaturen der Hausanlage**

---

Raumheizung, Vorlauf (°C)

---

Raumheizung, Rücklauf (°C)

---

Trinkwassererwärmung, Vorlauf (°C)

---

Raumluftechnische Anlagen, Vorlauf (°C)

---

Raumluftechnische Anlagen, Rücklauf (°C)

---

Sonstige, Vorlauf (°C)

---

Sonstige, Rücklauf (°C)**Maximal zulässige Temperaturen und Drücke der Hausanlage**

---

Raumheizung (°C)

---

Raumheizung (bar)

---

Trinkwassererwärmung (°C)

---

Trinkwassererwärmung (bar)

---

Raumluftechnische Anlagen (°C)

---

Raumluftechnische Anlagen (bar)

---

Sonstige (°C)

---

Sonstige (bar)**Bemerkungen****Zusätzlich einzureichende Unterlagen**

Lageplan des Grundstücks mit Gebäude, Gebäudegrundriss mit Lage des Hausanschlussraumes, Schaltschema der Hausstation

---

Ort, Datum

---

Unterschrift des Kunden/Planers

**Stadtwerke Erkrath GmbH**

Gruitener Straße 27  
40699 Erkrath  
[www.stadtwerke-erkarth.de](http://www.stadtwerke-erkarth.de)